



GB

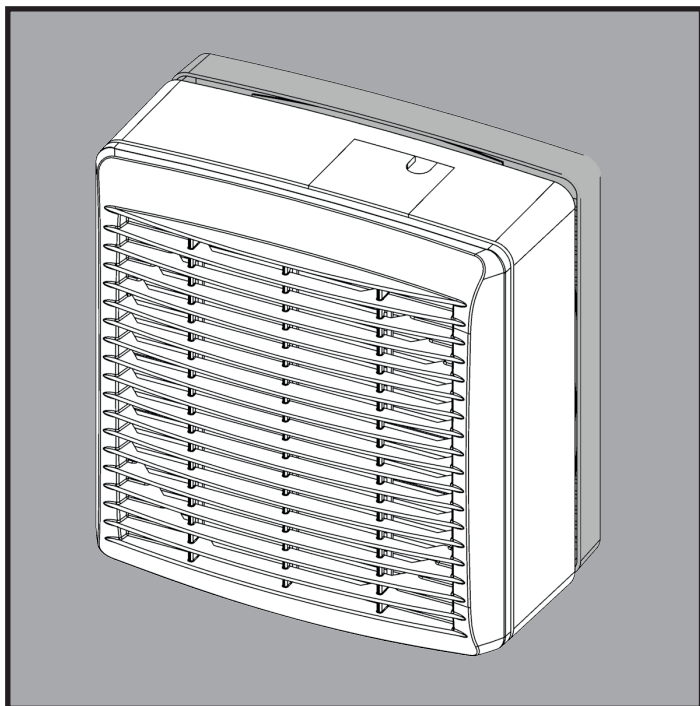
F

D

NL

A

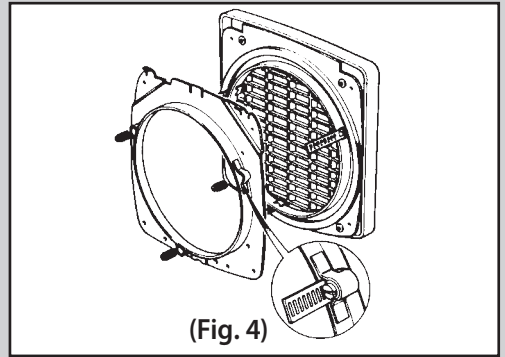
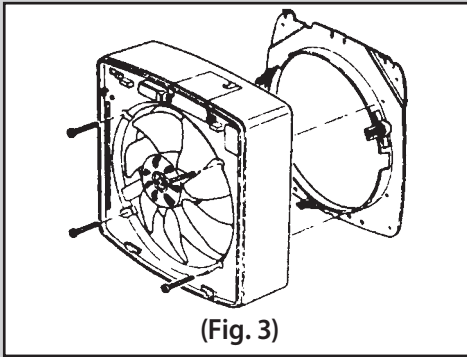
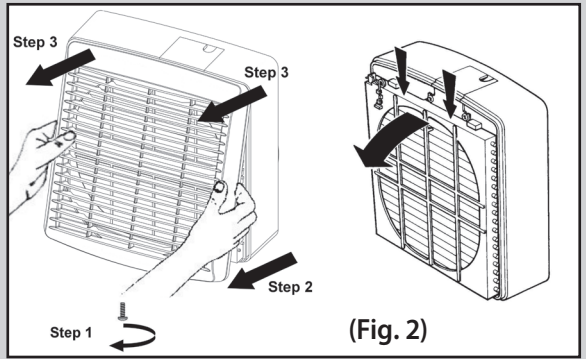
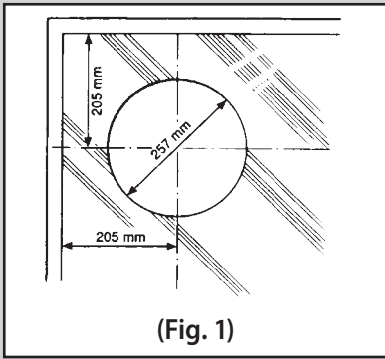
CAN

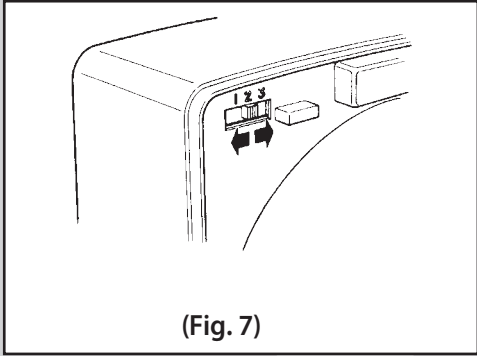
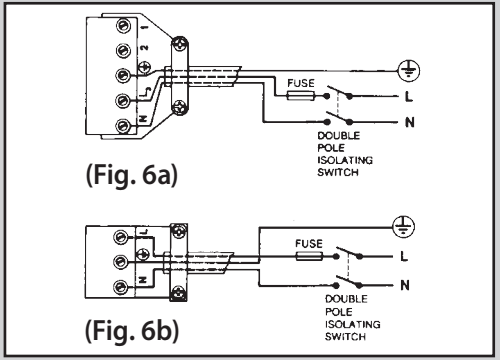
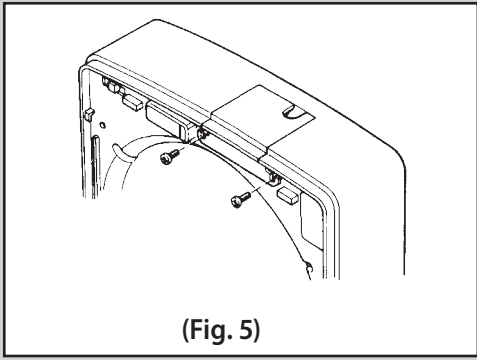


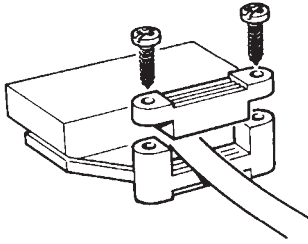
Installation and Operating Instructions.

GX9 GXC9

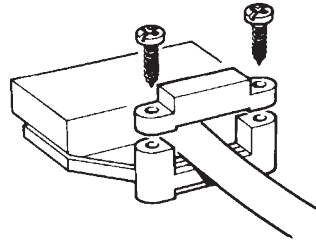
To be retained by the user for future reference.



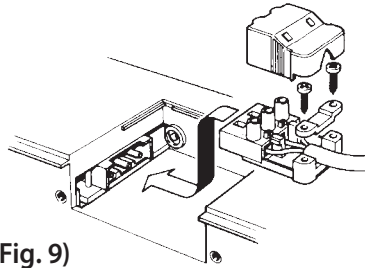
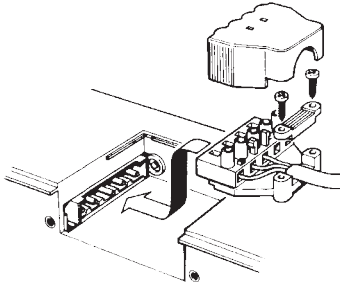




(Fig. 8a)

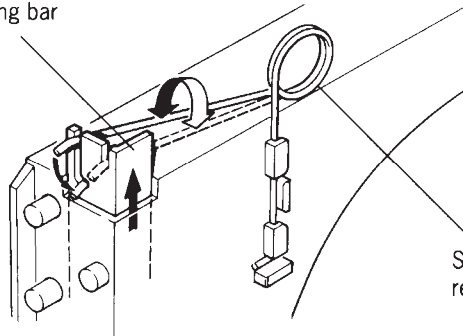


(Fig. 8b)



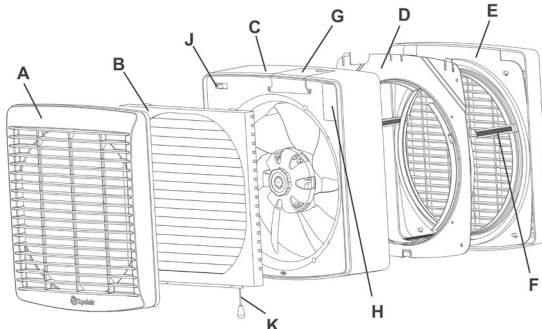
(Fig. 9)

Operating bar



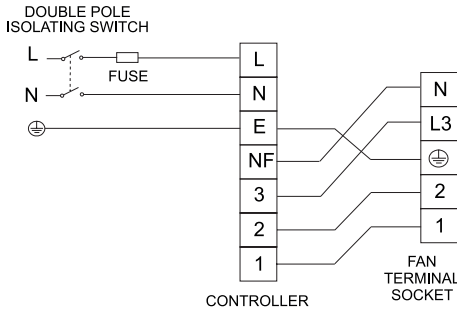
(Fig. 10)

Shutter return spring

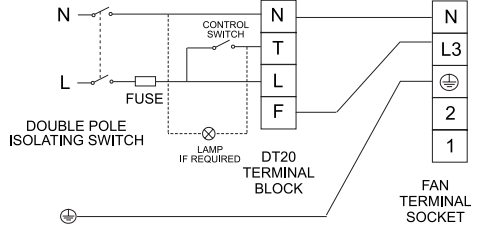


(Fig. 11)

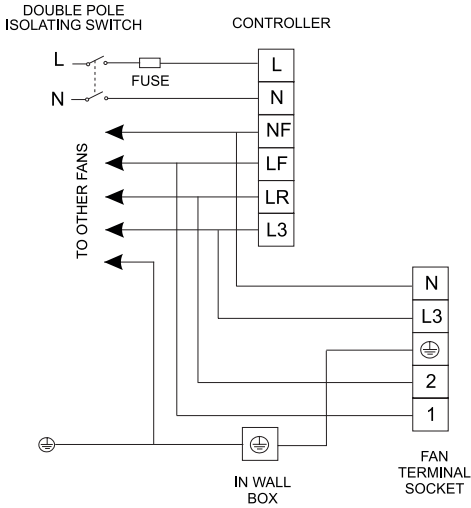
FR22/30



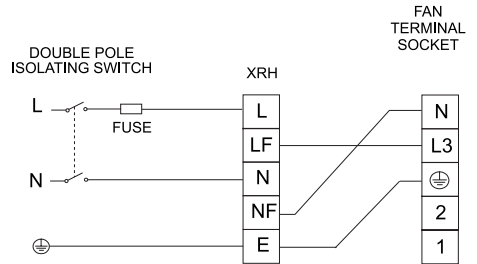
DT20



EC6H



XRH



(Fig. 12)

GB

Xpelair GX9 and GXC9 Installation and Operating Instructions

LEAVE THIS INSTRUCTION LEAFLET WITH THE FAN, FOR THE BENEFIT OF THE USER.

INSTALLING THE FAN

These appliances are intended for connection to fixed wiring. Check that the electrical rating shown on the fan matches the mains supply. All installations must be supervised by a qualified electrician. Installations and wiring must conform to current IEE Regulations (UK). Local or appropriate regulations (other countries).

WARNING: THESE APPLIANCES MUST BE EARTHED.

It is the installer's responsibility to ensure that the appropriate Building codes of Practice are adhered to.

This appliance is not intended for use by persons (including children and the infirm) with reduced physical, sensory or mental capabilities, or lack of experience and knowledge, unless they have been given supervision or instruction concerning use of the appliance by a person responsible for their safety. Children should be supervised to ensure that they do not play with the appliance.

If you have any queries before installing these products or after they have been installed, call the Xpelair Technical Hotline +44 (0)844 hours (UK only) and may be faxed at all other times +44 (0) 844 372 7767. Customers outside the UK may contact your local Xpelair Distributor.

1 Description

GXC9 (cord operated) and GX9 fans have the following features:

- ♦ **Window, wall, panel or roof mounted.**
 - ♦ **Are fitted with silent operation back draft shutters. (GX9).**
 - ♦ The GX9 can be extract, intake or "open shutter only", using an integral Fan Selector Switch.
 - ♦ Trickle Ventilation setting.
 - ♦ Can be installed with a controller. (GX9 only).
- If used with a speed controller, the GX9 can intake or extract at selected speeds or at variable speed depending on the type of controller, if used with an on/off switch, the GX9 will intake or extract at high speed.*

2 What the installer will need

If installing the fan with an on/off switch.

- ♦ 3 core cable
- ♦ A means for disconnection in all poles must be incorporated in the fixed wiring in accordance with the wiring regulations.
- ♦ 6mm Blade Large Screwdriver, 3mm Blade Electricians Screwdriver, No.s 1 & 2 Pozidriv Screwdrivers.

If wall mounting the fan, you will also need:

- ♦ Mortar (to make good the hole).
- ♦ Wall Kit WK9/8 or WK9/11 (Available from Xpelair) or a tube 253mm internal diameter.

If window mounting the fan, you will also need:

- ♦ A single glazed non-operating window with a minimum glass thickness of 4mm.
- If roof mounting the fan, you will also need.*
- ♦ Roof cowl RC9.
- ♦ Roof mounting plate XRP9/12 for flat roof installation. (Both items available from Xpelair).

If installing the fan with a controller (GX9 only).

- ♦ 5 core cable. Note. Please check the instructions for the controller.

3 Where to locate the Fan

- ♦ Locate it as high as possible.
- ♦ At least 205mm from the edges of the wall or Window frame to the centre of the hole.
- ♦ As far away as possible from and opposite to the main source of air replacement to ensure airflow across the room (e.g. opposite the internal doorway).
- ♦ Near the source of steam or odours.
- ♦ Not where ambient temperatures are likely to exceed 50°C.
- ♦ **When the fan is installed in a room containing a fuel burning appliance, precautions must be taken to avoid the backflow of gases into the room from the open flue of the fuel burning appliance.**
- ♦ **If the fan is intended to intake air, the inlet grille should be sited at a distance of at least 0.5 metres from the discharge outlet of a flued heating or cooking appliance.**
- ♦ **When intended for use in possible chemical corrosive atmospheres, you must consult our Technical Service Department.**
- ♦ **This product must not be installed in zone 0.**
- ♦ **This electrical product if installed in a shower room or bathroom, must be situated so that it cannot be touched by persons making use of the bath or shower.**

4 Installing the Isolating Switch and Cables

1. Check there are no buried Pipes or Cables e.g. Electricity, Gas, Water behind the Switch location (in the Wall or above the Ceiling).
2. Lay in the Cable from the Isolating Switch to the Fan location.
3. Lay in the Cable from the Isolating Switch to the point of connection to the Mains Supply.
4. Install the Isolating Switch.

Make all connections within the Isolating Switch.

WARNING: Do not make any connections to the Electrical Supply at this stage.

For Australia only: These models are permanently connected to the supply and operation is controlled by a remote switch. They should be Directly wired to the supply through an approved 10A wall mounted surface with at least 3mm clearance between contacts.

5 Preparing the hole

If installing in a window, get a ready-cut pane to the dimensions given in Fig. 1.

If installing in a wall:

1. Make sure that the centre of the hole is located at least 205mm from the edges of the wall.
2. **Check there are no buried pipes of cables in the wall or obstruction on the outside e.g. Electricity, Gas, Water.**
3. Mark on the wall the centre of the hole and drill right through.
4. Draw a circle on this centre to suit the wall duct.
5. Cut a hole. Do not cut right through the wall.

(The recommended method is to drill a series of holes, close together, around the edge of the cutting line and remove the brick between the holes with a chisel.

Warning: Eye protection must be worn).

6. Go outside and cut a hole in the outer wall, repeating the process described above.
7. Fit the ducting.
8. Make good the hole. Allow the Mortar to set before continuing the Fan installation.

6 Separate the Fan from the Inner Clamp Plate

1. Remove the inner grill and back draught shutter by first removing the screw from the underside of the grille then unclipping the bottom of the grille, the top of the grille can then be released by unclipping the top corner. The shutter can then be unclipped. NOTE: The top of the grille can only be released when the screw is removed and the bottom of the grille has been released (Fig. 2).
2. Unscrew the four cross-headed screws and lift off the Fan (Fig. 3).

7 Mount the Fan in the hole (Fig. 4)

Xpelair recommended that the instructions of this section are carried out by two people. **If working above Ground Floor level, appropriate safety precautions must be observe.** *If installing the fan in a window, fix the three rubber edge protectors (packed separately) at equal distances around the lip of the Outer Clamp Plate.*

1. Attach the Ladder Strips (packed separately) to the Outer Clamp Plate.
2. Hold the Outer Grille up to the outside of the wall or window so that the lip of the Outer Clamp Plate protrudes into the hole.
3. Hold the Inner Clamp Plate to the inside of the wall or window and guide the Ladder Strips from the Outer Clamp Plate through the slots in the Inner Clamp Plate.
4. Insert the slotted screws (packed separately) into the pockets around the Ladder Strip slots.
5. Tighten the screws carefully to make a good seal.

Do not overtighten.

6. Trim the Ladder Strips back to the required length, if necessary remove any sharp edges.

8 Refit the Fan to the Inner Clamp Plate

1. Fit the Fan Assembly onto the Inner Clamp Plate (Fig. 3).
2. Make sure that the Ladder Strips go inside the Fan Assembly so they will not get caught in the blades.
3. Tighten up the four screws. Do not overtighten.

9 Wire the electrical connections

1. Remove the Fan Connector Plate carefully by unscrewing the two screws (Fig. 5). The Connector Assembly parts are contained loosely behind this plate.
2. Remove the two cable clamp screws (Fig. 8).
3. If required, feed the cable through the grommet (packed separately) in order to fit to the cable entry of the Connector Plate.

◆ *If installing a GX9 with an on/off switch:*

1. Wire the Fan Connector as shown in Fig.6a.
2. Set the Fan Selector Switch to Position 1 for intake, Position 2 for extract or Position 3 for "open shutter only" (Fig. 7).

◆ *If installing a GX9 with a controller:*

1. Refer to the installation instructions for the controller.
2. If wiring to an existing controller, contact Xpelair Technical Services or in export markets, the Xpelair distributor.
3. Set the Fan Selector Switch to Position 3 if using a controller providing variable speed and/or direction. Otherwise, set the Fan Selector Switch to Position 1 for intake, Position 2 for extract or Position 3 for "open shutter only" (Fig. 7).

◆ *If installing a GXC9:*

1. Wire the Fan Connector as shown in Fig. 6b.

10 Fitting the Cable Clamp

◆ *For the GX9:*

- For cable up to 8mm diameter, clamp the cable as shown in Fig. 8a.
For cable equal to or greater than 8mm and up to 11.5mm diameter, clamp the cable shown in Fig. 8b.
For cable greater than 11.5mm diameter use the conduit entry provided.

◆ *For the GXC9:*

- For cable upto 6mm diameter, clamp the cable as shown in Fig. 8a.
For cable equal to or greater than 6mm and up to 10mm diameter, clamp the cable as shown in Fig. 8b.
For cable greater than 10mm diameter use the conduit entry provided.

11 Fitting the Connector to the Fan

1. Ensure the cable is firmly retained by the clamp.
 2. Assemble the Fan Connector by snapping the Cover over the Connector (Fig. 9).
 3. Plug the Fan Connector into the Fan Assembly.
 4. Refit the Connector Plate.
 5. Refit the Backdraft Shutter.
 6. Refit the Inner Grille.
- 7. Switch off the mains electrical supply and remove fuses.**
8. Connect the cable from the isolation switch to the electrical supply wiring.
 9. Replace the fuses, and switch on the mains electrical supply.
- ◆ **For fixed wiring circuits the protective fuse for the appliance must not exceed 5A.**

USING YOUR FAN

12 Operating the Fan

GX9 (switch operated):

To switch on and off, use the switch on the wall or ceiling.

GX9 (controller operated):

Refer to the instructions for the controller.

- ◆ **The shutters are operated by a silent thermo-actuator which has a time delay on opening (30–50 secs) and closing (3 mins).**

GXC9 (cord operated):

To switch on, pull down the cord and then release it. Repeat to switch off.

13 Trickle Ventilation

◆ Trickle Ventilation is equivalent to that provided by an air brick or similar device.

1. Remove the inner grill and back draught shutter by first removing the screw from the underside of the grille then unclipping the bottom of the grille, the top of the grille can then be released by unclipping the top corner. The shutter can then be unclipped. NOTE: The top of the grille can only be released when the screw is removed and the bottom of the grille has been released (Fig. 2).

◆ *To allow trickle ventilation:*

2. Release the Shutter Return Spring as shown in Fig. 10.
 3. Re-position the Shutter Return Spring into the L-shaped slot.
 4. Raise the Operating Bar to latch into position.
- ◆ *To fully close the shutters and stop any backdraught:*
5. Unlatch the Shutter Return Spring and re-position into the short slot.
 6. Refit the Back Draught Shutter and Inner Grille.

LOOKING AFTER YOUR FAN

14 Cleaning

1. Before cleaning, isolate the fan from the mains supply. Allow three minutes for the impeller to stop rotating and the powered shutter to close.

2. Remove the inner grill and back draught shutter by first removing the screw from the underside of the grille then unclipping the bottom of the grille, the top of the grille can then be released by unclipping the top corner. The shutter can then be unclipped. NOTE: The top of the grille can only be released when the screw is removed and the bottom of the grille has been released (Fig. 2).

WARNING: The fan will still operate when the inner grille is removed.

3. Remove the impeller by unscrewing the knob at the front of the impeller anticlockwise.
4. Clean the inner grille, back-draught shutter and impeller by immersing in warm soapy water. Dry thoroughly.

Do not immerse the fan in water or other liquids to clean any other parts of the fan.

5. Refit the impeller by locating it over the motor shaft and aligning the two pegs on the underside of the impeller with the holes in the motor. Make sure the impeller is seated correctly.

◆ **Refit the knob making sure the ratchet at the rear of the knob is fully engaged.**

◆ **Never use strong solvents to clean the fan.**

◆ Apart from cleaning, no other maintenance is required.

KEY (For Fig. 11)

Inner Grille.....	"A"	Ladder Strips	"F"
Back Draught Shutter.....	"B"	Connector Plate	"G"
Fan Assembly.....	"C"	Rating Plate.....	"H"
Inner Clamp Plate.....	"D"	Selector Switch (GX9 only)	"J"
Outer Clamp Plate/Grille.....	"E"	Cord (GXC9 only).....	"K"

F

Instructions d'Installation et d'Utilisation des Extracteurs d'Air Xpelair GX9 et GXC9

DEPLIANT D'INSTRUCTIONS A CONSERVER AVEC
L'EXTRACTEUR DANS L'INTERTE DE
L'UTILISATEUR.

INSTALLATION DE L'EXTRACTEUR

Ces appareils sont conçus pour être branchés par câblage fixe. Vérifier que l'alimentation électrique indiquée sur l'extracteur correspond à l'alimentation secteur. Toutes les installations doivent être supervisées par un électricien qualifié. L'installation et le câblage doivent respecter les Règlements IEE (Grande-Bretagne) en vigueur, les règlements locaux ou les règlements appropriés (autre pays). **ATTENTION DANGER:** Ces appareils doivent être raccordés à la terre. Le respect des règles applicables en matière de construction de bâtiments est la responsabilité de l'installateur.

Cet appareil n'est pas conçu pour être utilisé par des personnes (y compris les enfants et les infirmes) ayant des capacités physiques, sensorielles ou mentales réduites, ou encore un manque d'expérience ou de connaissances, à moins qu'elles n'aient été supervisées ou aient reçu des instructions relatives à l'utilisation de cet appareil par une personne responsable de leur sécurité. Les enfants doivent être surveillés pour s'assurer qu'ils ne jouent pas avec l'extracteur.

Pour toutes questions éventuelles avant ou après l'installation de ce produit, prière d'appeler la ligne Assistance Technique Xpelair au no +44 (0) 87 09 00 04 30. Nos techniciens sont à votre disposition pour vous aider pendant les heures ouvrables (G.B. seulement) ou les envoyer par fax en dehors des heures ouvrables au +44 (0) 87 09 00 05 30.

1 Description

Les modèles d'extracteur GXC9 (**commandé par cordon**) et GX9 possèdent les caractéristiques suivantes:

- Possibilité de montage sur fenêtre, mural ou au plafond
- Equipés de volets de fermeture anti-refoulement à fonctionnement silencieux. (GX9)
- Le modèle GX9 est capable d'extraire, d'aspirer ou d'une fonction "volet de fermeture uniquement", grâce à un commutateur sélecteur d'extracteur intégré.
- Mode ventilation de maintien.
- Peut être muni d'un variateur (GX9 uniquement).

L'utilisation d'un variateur permet au GX9 d'aspirer ou d'extraire à une vitesse choisie, ou à des vitesses variables selon le type de variateur utilisé, alors que l'utilisation d'un interrupteur marche/arrêt permet au GX9

d'aspirer ou d'extraire à grande vitesse.

2 Ce dont l'installateur doit se munir

Si l'extracteur est équipé d'un interrupteur marche/arrêt:

- Câble à 3 conducteurs.
- Un moyen de déconnecter tous les pôles doit être intégré au câblage fixe dans le respect des règlements en vigueur concernant le câblage.
- Un tournevis à grande lame 6mm, un tournevis d'électricien à lame 3mm, et des tournevis Pozidriv No. 1 et 2.

En cas de montage mural de l'extracteur, vous aurez également besoin:

- De mortier (pour égaliser les bords du trou).
- Du kit de montage mural WK9/8 ou WK9/11 (disponibles auprès de Xpelair) ou d'un tube de 253mm de diamètre interne.

En cas de montage de l'extracteur sur une fenêtre, vous aurez également besoin:

- D'une fenêtre sans battant à simple vitrage, avec une épaisseur minimum de verre de 4mm.

En cas de montage de l'extracteur au plafond, vous aurez également besoin:

- Du capot de plafond RC9
- De la plaque de fixation au plafond XRP9/12 prévue pour l'installation au plafond, à plat (ces deux articles sont stockés par Xpelair).

En cas de montage d'un extracteur équipé d'un variateur (GX9 uniquement):

- Câble à 5 conducteurs. Remarque: Nous vous prions de consulter les instructions relatives au variateur.

3 Ou placer l'extracteur

- Le plus haut possible.
- A une distance d'au moins 205mm des bords de la paroi ou de l'encadrement de la fenêtre au centre du trou.
- Le plus loin possible et du côté opposé à la source principale d'air de renouvellement, afin d'assurer un débit d'air suffisant dans la pièce (du côté opposé au passage de porte intérieure, par exemple).
- Près de la source de vapeur ou d'odeurs.
- A un endroit où la température ambiante ne risque pas de dépasser 50°C.
- Si l'extracteur est installé dans une pièce contenant un brûleur de fuel, des précautions doivent être prises pour éviter que les émanations de gaz soient refoulées dans la pièce par le conduit ouvert du brûleur de fuel.
- Lorsque l'extracteur est utilisé en mode aspiration, la grille d'entrée doit être placée à une distance d'au moins 0,5 mètre de tuyau d'évacuation d'un appareil de chauffage ou de cuisson.
- Si l'extracteur doit être utilisé en présence d'atmosphères susceptibles de contenir des produits chimiques corrosifs, notre Département Technico-Commercial doit être consulté.
- Ce produit ne doit pas être installé en zone 0.
- En cas d'installation dans une salle d'eau ou une salle de bains, cet appareil électrique doit être placé hors de portée des personnes prenant un bain ou une douche.

4 Installation du Sectionneur et des Cables

1. Vérifier qu'il n'y a pas de cables ou de canalisations enterrés, par exemple des cables électriques ou des conduites de gaz ou d'eau, derrière l'emplacement du sectionneur (dans le cas d'un montage mural ou au-dessus du plafond)

2. Poser le cable entre le sectionneur et l'emplacement de l'extracteur

3. Poser le cable entre le sectionneur et le point de raccordement à l'alimentation secteur.

4. Installer le sectionneur.
(suite)

5. Effectuer tous les raccordements à l'intérieur du sectionneur.

ATTENTION DANGER : Pour le moment, ne pas raccorder l'extracteur à l'alimentation électrique.

5 Préparation du trou

En cas d'installation de l'extracteur dans une fenêtre, se procurer une vitre prédécoupée munie d'un trou conforme aux dimensions données (Fig. 1).

En cas de montage mural de l'extracteur :

1. Vérifier que le centre du trou est placé au moins 205 mm des bords de la paroi.
 2. Vérifier qu'il n'y a pas de câbles ou de canalisations enterrés dans le mur et qu'il n'y a pas d'obstacle à l'extérieur (câbles électriques ou conduites de gaz ou d'eau, par exemple).
 3. Marquer le centre du trou sur la paroi et la transpercer à la perceuse.
 4. Utiliser ce trou pour tracer un cercle du diamètre correspondant à la canalisation murale.
 5. Découper le trou sans traverser la paroi.
(La méthode recommandée consiste à percer plusieurs trous rapprochés sur la périphérie de la circe à découper, et d'enlever la brique entre les trous à l'aide d'un burin.
- Attention Danger : Il est impératif de porter des lunettes de protection.**
6. Passer de l'autre côté de la paroi (côté extérieur) et découper un trou dans la paroi extérieure, en répétant l'opération décrite précédemment.
 7. Installer la canalisation.
 8. Egaliser les bords du trou. Laisser le mortier durcir avant de poursuivre l'installation de l'extracteur.

6 Séparation de l'extracteur et de la bride de plaque intérieure

1. Retirer la grille interne et le volet anti-refouleur. Pour cela, il faut tout d'abord retirer la vis de la partie inférieure de la grille, puis dégrader le fond de la grille. Le dessus de la grille pourra alors être dégagé en dégrafant le coin supérieur. Déclipser ensuite le volet.
- NOTA : Pour dégager le dessus de la grille, il faut tout d'abord retirer la vis et dégager le fond de la grille (Fig. 2).
2. Dévisser les quatre vis à tête cruciforme et dégager l'extracteur (Fig. 3).

7 Montage de l'extracteur dans le trou (Fig. 4)

Xpelair recommande que les opérations décrites dans cette section soient effectuées par deux personnes.

En cas d'installation à un étage supérieur au rez-de-chaussée, respecter les consignes de sécurité appropriées.

En cas d'installation de l'extracteur sur une fenêtre, fixer les trois protections à rebord de caoutchouc (emballées séparément) à une distance égale autour de la lèvre de la bride de plaque intérieure.

1. Attacher les colliers métalliques Serflex (emballés séparément) sur la bride de plaque extérieure.
 2. Tenir la grille extérieure verticale contre l'extérieur de la paroi ou de la fenêtre, de façon à ce que la lèvre de la bride de plaque extérieure dépasse à l'intérieur du trou.
 3. Tenir la bride de plaque contre l'intérieur de la paroi ou de la fenêtre et guider les colliers métalliques Serflex de la bride de plaque extérieure à travers les fentes de la bride de plaque intérieure.
 4. Introduire les vis fendues (emballées séparément) dans les cavités autour des fentes de collier métallique Serflex.
 5. Serrer soigneusement les vis pour assurer une bonne étanchéité.
- Ne pas trop serrer les vis.**
6. Couper les colliers Serflex à la longueur requise et limer les bords acérés, si nécessaire.

8 Remontage de l'extracteur sur la bride de plaque intérieure

1. Mettre l'ensemble extracteur sur la bride de plaque intérieure (Fig. 3).
2. Vérifier que les colliers métalliques Serflex se logent bien à l'intérieur de l'ensemble extracteur pour qu'ils ne risquent pas de toucher les pales d'hélice.
3. Visser les quatre vis. **Ne pas trop serrer.**

9 Branchement des raccords électriques

1. Retirer la plaque de raccord d'extracteur en dévissant les deux vis (Fig. 5). Les pièces de l'ensemble de raccord se trouvent derrière cette plaque.
2. Retirer les deux vis de collier de serrage (Fig. 8a/8b).
3. Si nécessaire, faire passer le câble à travers l'œillet (emballé séparément), afin de l'installer sur l'entrée de câble de la plaque d'accord.

◆ **En cas d'installation du modèle GX9 équipé d'un interrupteur marche/arrêt :**

1. Câbler le raccord d'extracteur conformément à l'illustration Fig. 6a.
2. Mettre le commutateur sélecteur d'extracteur en position 1 pour l'aspiration, 2 pour l'extraction ou 3 pour l'ouverture du volet de fermeture uniquement (Fig. 7).

◆ **En cas d'installation du modèle GX9 équipé d'un variateur :**

1. Consulter les instructions d'installation relatives au variateur (Fig. 12).
2. Dans le cas où l'appareil doit être branché sur un variateur déjà en service, contacter le Service d'assistance technique Xpelair ou, à l'étranger, le distributeur Xpelair.
3. Mettre le commutateur sélecteur d'extracteur en position 3 en cas d'utilisation d'un variateur capable de varier la vitesse et/ou la direction de fonctionnement. Dans le cas contraire, mettre le commutateur sélecteur d'extracteur en position 1 pour l'aspiration, 2 pour l'extraction ou 3 pour l'ouverture du volet de fermeture uniquement (Fig. 7).

◆ **En cas d'installation du modèle GXG9 :**

1. Câbler le raccord d'extracteur conformément à la Fig. 6b.

10 Pose du pince-câble

◆ **Modèle GX9 :**

Pour un câble d'un diamètre jusqu'à 8 mm, attacher le câble comme indiqué à la Fig. 8a. Pour un câble de diamètre égal ou supérieur à 8 mm et jusqu'à 11,5 mm, attacher le câble comme indiqué à la Fig. 8b.

Pour un câble d'un diamètre supérieur à 11,5 mm, utiliser l'entrée de canalisation.

◆ **Modèle GXG9 :**

Pour un câble d'un diamètre allant jusqu'à 6 mm, attacher le câble comme indiqué à la Fig. 8a. Pour un câble de diamètre égal ou supérieur à 6 mm et jusqu'à 10 mm, attacher le câble comme indiqué à la Fig. 8b.

Pour un câble d'un diamètre supérieur à 10 mm, utiliser l'entrée de canalisation.

11 Montage du raccord sur l'extracteur

1. Vérifier que le pince-câble maintient bien le câble en place.
 2. Assembler le raccord d'extracteur en faisant passer le couvercle au-dessus du raccord (Fig. 9).
 3. Brancher le raccord d'extracteur dans l'ensemble extracteur.
 4. Remonter la plaque de raccord.
 5. Remonter le volet de fermeture anti-refoulement.
 6. Remonter la grille intérieure.
 7. Couper l'alimentation électrique secteur et retirer les fusibles.
 8. Raccorder le câble entre le sectionneur et le câblage d'alimentation électrique secteur.
 9. Remettre les fusibles en place et rétablir l'alimentation secteur.
- ◆ **Pour les circuits de câblage fixes, le fusible de protection de l'appareil doit avoir une capacité ne dépassant pas 5 A.**

UTILISATION DE VOTRE EXTRACTEUR

12 Fonctionnement de l'extracteur

Modèle GX9 (commandé par interrupteur) :

Pour mettre l'extracteur en route ou l'arrêter, utiliser l'interrupteur se trouvant sur la paroi ou au plafond.

Modèle GX9 (commandé par variateur) :

Consulter les instructions relatives au variateur.

◆ **Les volets de fermeture fonctionnent grâce à une commande thermique silencieuse qui intervient après un délai de 30 à 50 secondes à l'ouverture et de 3 minutes à la fermeture.**

Modèle GXG9 (commandé par cordon) :

Pour mettre l'extracteur en route, tirer sur le cordon puis le relâcher. Procéder de même pour l'arrêter.

13 Ventilation de maintien

◆ La ventilation de maintien est équivalente à la ventilation assurée par des briques creuses ou par un dispositif semblable.

1. Retirer la grille interne et le volet anti-refouleur. Pour cela, il faut tout d'abord retirer la vis de la partie inférieure de la grille, puis dégrader le fond de la grille. Le dessus de la grille pourra alors être dégagé en dégrafant le coin supérieur. Déclipser ensuite le volet.
- NOTA : Pour dégager le dessus de la grille, il faut tout d'abord retirer la vis et dégager le fond de la grille (Fig. 2).

◆ **Pour assurer une ventilation de maintien :**

2. Libérer le ressort de rappel de volet (voir Fig. 10).
 3. Placer le ressort de rappel de volet dans la fente en forme de L.
 4. Soulever la barre de fonctionnement pour la mettre en place.
- ◆ **Pour fermer complètement les volets et empêcher tout refoulement :**
5. Libérer le ressort de rappel de volet pour le placer dans la fente courbe.
 6. Remonter le volet de fermeture anti-refoulement et la grille intérieure.

ENTRETIEN DE VOTRE EXTRACTEUR

14 Nettoyage

1. Avant le nettoyage, isoler l'extracteur de l'alimentation secteur. Attendre 3 minutes pour que l'hélice s'arrête et que le volet automatique se ferme.

2. Retirer la grille interne et le volet anti-refouleur. Pour cela, il faut tout d'abord retirer la vis de la partie inférieure de la grille, puis dégrader le fond de la grille. Le dessus de la grille pourra alors être dégagé en dégrafant le coin supérieur. Déclipser ensuite le volet.

NOTA : Pour dégager le dessus de la grille, il faut tout d'abord retirer la vis et dégager le fond de la grille (Fig. 2).

AVERTISSEMENT : Le ventilateur peut toujours fonctionner, même après avoir retiré la grille interne.

3. Retirer l'hélice en dévissant la poignée située sur le devant de l'hélice dans le sens inverse des aiguilles d'un montre.

4. Nettoyer la grille intérieure, le volet de fermeture anti-refoulement et l'hélice en les immergeant dans de l'eau savonneuse. Les faire sécher complètement.

Ne pas utiliser d'eau ou d'autres liquides pour nettoyer les autres composants de l'extracteur.

5. Remplacer l'hélice en la positionnant sur l'axe du moteur et aligner les deux chevilles placées sur le dessous de l'hélice avec les trous situés sur le moteur.
6. Remonter la poignée en vérifiant que le cliquet situé à l'arrière est engagé à fond.

◆ **Ne jamais utiliser de solvants concentrés pour nettoyer l'extracteur.**

◆ En dehors du nettoyage, aucune autre opération de maintenance n'est nécessaire.

LÉGENDE

Grille intérieure	"A"	Colliers métalliques Serflex	"F"
Volet de fermeture anti-refoulement	"B"	Plaque raccord	"G"
Ensemble extracteur	"C"	Plaque signalétique	"H"
Bride de plaque intérieure	"D"	Commutateur sélecteur (GX9 uniquement)	"J"
Bride de plaque/grille extérieure	"E"	Cordon (GXG9 uniquement)	"K"

D

Xpelair GX9 und GXC9 Installations und Bedienungsanleitung

GEBRAUCHSANLEITUNG BITTE BEIM VENTILATOR AUFBEWAHREN.

INSTALLATION DES VENTILATORS

Die Geräte sind für die Festverdrahtung konzipiert. Kontrollieren Sie, ob der elektrische Nennwert des Ventilators der Netzversorgung entspricht. Sämtliche Installationsarbeiten müssen von einem qualifizierten Elektriker überwacht werden. Die Installation und Anschlüsse müssen gemäß den geltenden IEE-Vorschriften (Großbritannien) bzw. den örtlich geltenden Vorschriften (andere Länder) durchgeführt werden.

WARNUNG: Diese geräte müssen geerdet werden.

Der Installateur ist für die Einhaltung der geltenden Bauvorschriften verantwortlich.

Dieses Gerät ist nicht zur Verwendung durch Personen (einschließlich Kinder und Behinderte) mit eingeschränkten körperlichen, sensorischen oder geistigen Fähigkeiten oder mit mangelnden Erfahrungen und Kenntnissen bestimmt, es sei denn sie werden überwacht oder ihnen wurde Anleitung hinsichtlich der Verwendung des Geräts durch eine für ihre Sicherheit verantwortliche Person gegeben. Kinder beaufsichtigen, um sicherzustellen, dass sie nicht mit dem Gerät spielen.

Sollten Sie während oder nach der Installation dieser Produkte Fragen haben, wenden Sie sich bitte an die technische Hotline von Xpelair unter +44 (0) 8709 000 430. Unser technisches Personal steht Ihnen während der Büroöffnungszeiten gern zur Verfügung (gilt nur für Großbritannien), zu allen anderen Zeiten können Sie uns unter +44 (0) 8709 000530 faxen.

1 Beschreibung

Die Ventilatoren GXC9 (**Betätigung mit Zugschnur**) und GX9 haben die folgenden Merkmale:

- Zur Montage in Fenstern, Wänden, Vertäfelungen und Dach geeignet.
- Geräuscharme elektrische Verschlussklappen. (GX9)
- Der GX9 kann zur Ent- und Belüftung oder nur mit offener Verschlussklappe betrieben werden (Umschaltung mit integriertem Wahlschalter).
- Einstellbar auf Dauerlüftung.
- Auf Wunsch ist Anschluß an ein Steuergerät möglich (nur GX9). *Bei Betrieb mit einem Steuergerät kann die Ent- und Belüftungsgeschwindigkeit des GX9 stufenweise bzw. stufenlos (abhängig vom Steuergerät) geregelt werden. Bei Betätigung durch einen Ein-/ Ausschalter arbeitet der GX9 mit hoher Geschwindigkeit im Be- bzw. Entlüftungsbetrieb.*

2 Erforderliches Zubehör zu Installation

Zur Installation des Ventilators mit einem Ein-/Ausschalter sind erforderlich:

- Ein dreidriges Kabel.
- Eine Trennvorrichtung muss an allen Polen in die Festverdrahtung entsprechend den Vorschriften zur elektrischen Leitungsverlegung installiert werden.
- Ein großer Schraubendreher mit 6-mm-Klinge, ein Elektriker-Schraubendreher mit 3-mm-Klinge, Pozidriv-Schraubendreher Nr. 1 und 2.

Zur Wandmontage des Ventilators sind außerdem erforderlich:

- Mörtel (zum Füllen der Aufnahmeöffnung).
- Wandmontagesatz WK9/8 oder WK9/11 (erhältlich von Xpelair) oder ein Rohr mit 253 mm Innendurchmesser.

Zur Fenstermontage des Ventilators sind außerdem erforderlich:

- Ein einfach verglastes Festfenster mit einer Glasstärke von mindestens 4 mm.
- Zur Dachmontage des ventilators sind außerdem erforderlich:*
 - Dachkappe RC9
 - Dachmontageplatte XRP9/12 für Flachdächer. (Beide Teile sind von Xpelair erhältlich.)

Zur Montage des Ventilators mit einem Steuergerät (nur GX9):

- Ein fünfdriges Kabel. Hinweis: Siehe Montageanleitungen des Steuergeräts.

3 Wahl der Montageposition

- Ventilator so hoch wie möglich montieren.
- Der Abstand zwischen der Wandkante/ dem Fensterrahmen und der Mitte der Öffnung muß mindestens 205 mm betragen.
- Ventilator möglichst weit entfernt von der wichtigsten Luftaustauschquelle des Raums (z.B. gegenüber der Zimmertür) anbringen, so daß eine Luftströmung durch den ganzen Raum gewährleistet ist.
- Ventilator in der Nähe von Dampf- oder Geruchsquellen plazieren.
- Ventilator an einer Stelle montieren, an der keine Umgebungstemperaturen von mehr als 50°C zu erwarten sind.
- Bei Einsatz des Lüfters in einem Raum, in dem ein Brenner aufgestellt ist, ist dafür zu sorgen, dass der Rückstrom von Gasen vom offenen Abzug des Brenners in den Raum verhindert wird.
- Wenn der Ventilator zur Belüftung verwendet wird, muß das Einlaßgitter in mindestens 50 cm Entfernung zur Auslaßöffnung von Heiz- und Kochgeräten, die an ein Abzugsrohr angeschlossen sind, installiert werden.
- Vor der Installation des Ventilators in Umgebungen mit möglicher korrosiver Chemikalienbelastung ist unser technischer Kundendienst zu Rate zu ziehen.
- Dieses Produkt darf nicht in Zone 0 installiert werden.
- **Als u dit elektrische toestel in een douche of badkamer installeert, dient u het zo aan te brengen dat het niet kan worden aangeraakt door mensen die het bad of de douche gebruiken.**

4 Installation des Trennschalters und der Kabel

1. Kontrollieren Sie, ob hinter der geplanten Schalterposition keine Rohre oder Kabel (Strom, Gas, Wasser) unter Putz in der Wand bzw. Decke verlaufen.
 2. Kabel vom Trennschalter zur Ventilatorposition verlegen.
 3. Kabel vom Trennschalter zum Netzanschlußpunkt verlegen.
 4. Trennschalter einbauen.
 5. Alle Verbindungen im Inneren des Trennschalters herstellen.
- WARNUNG:** Schalter noch nicht an die Netzversorgung anschließen.

5 Vorbereiten der Aufnahmeöffnung

Bei Installation des Ventilators im Fenster eine vorgeschchnittene Scheibe mit geeigneten Abmessungen (siehe Abb.1) verwenden.

Zur Wandmontage:

1. Die Mitte der Aufnahmeöffnung muß mindestens 205mm von der Wandkante entfernt sein.
 2. **Kontrollieren Sie, ob keine Rohre oder Kabel (Strom, Gas, Wasser) hinter der gepunktet Schalterposition in der Wand unter Putz verlaufen bzw. Diese von außen blockieren.**
 3. Die Mitte der Öffnung anzeichnen und an dieser Stelle ein Durchgangsloch durch die Wand bohren.
 4. Um das Loch einen Kreis mit dem Durchmesser des Durchführungsrohrs zeichnen.
 5. Öffnung herstellen (nicht ganz durch die Wand schneiden).
(Hierzu empfiehlt es sich, rund um die Kante der Öffnung dicht nebeneinander eine Reihe von Löchern zu bohren und anschließend das Mauerwerk herauszumeißeln.
- Vorsicht: Bei der Arbeit Schutzbrille tragen**
6. Von außen auf gleiche Weise eine Öffnung in die Außenwand meißeln.
 7. Durchführungsrohr einsetzen.
 8. Öffnung rund um das Durchführungsrohr mit Mörtel füllen. Mörtel abbinden lassen, bevor man mit der Installation des Ventilators dortfährt.

6 Ventilator von der inneren Abdeckplatte trennen

1. Das innere Gitter und die hintere Lüftungsklappe entfernen Sie, indem Sie zunächst die Schrauben auf der Unterseite des Gitters entfernen und dann das untere Gitter aus der Klemme lösen; das obere Gitter nehmen Sie heraus, indem Sie die Klappen an der oberen Ecke lösen. Dann können Sie die Klappe aus der Klemme lösen.
BITTE BEACHTEN: das obere Gitter lässt sich nur lösen, wenn die Schrauben und das untere Gitter entfernt sind (Abb. 2).
2. Die vier Kreuzkopfschrauben lösen und den Ventilator abnehmen (Abb. 3).

7 Ventilator in die Aufnahmeöffnung einsetzen (Abb. 4)

Diese Arbeiten sollten von zwei Personen durchgeführt werden.

Bei Arbeiten über Bodenhöhe sind entsprechende Sicherheitsmaßnahmen zu treffen.
Bei Installation des Ventilators in einem Fenster die drei Kantenschützer aus Gummi (separat verpackt) in gleichmäßigen Abständen rund um die Kante der äußeren Abdeckplatte anbringen.

1. Schraubbänder (separat verpackt) an der äußeren Abdeckplatte befestigen.
 2. Außengitter von außen so gegen Wand/Fenster halten, daß die Kante der äußeren Abdeckplatte in das Loch hineinragt.
 3. Die innere Abdeckplatte von innen gegen die Wand/Fenster halten und die Schraubbänder von der äußeren Abdeckplatte aus durch die Schlitz in der inneren Abdeckplatte führen.
 4. Die Schlitzschrauben (separat verpackt) in die Aussparungen um die Schraubenschlitze einsetzen.
 5. Schrauben vorsichtig anziehen, so daß eine gute Abdichtung entsteht.
- Schrauben nicht überdrehen.**
6. Schraubbänder auf die erforderliche Länge zuschneiden. Eventuelle scharfe Kanten beseitigen.

8 Ventilator wieder an der inneren Abdeckplatte befestigen

1. Ventilator an der inneren Abdeckplatte befestigen (Abb. 3).
2. Darauf achten, daß die Enden der Schraubänder im Ventilator untergebracht sind, damit sie sich nicht in den Ventilatorflügeln verfangen können.
3. Die vier Schrauben anziehen. Schrauben nicht überdrehen.

9 Elektrische Anschlüsse

1. Ventilatoranschlußplatte vorsichtig entfernen, indem Sie die beiden Schrauben löst (Abb. 5). Die Anschlußteile sind lose hinter der Platte verstaubt.
2. Die beiden Schrauben der Kabelsicherung lösen (Abb. 8a/8b)
3. Falls erforderlich, Kabel durch die Durchführungsöhle (separat verpackt) führen und diese durch die Kabeleinführung der Anschlußplatte einschieben.

◆ Bei Installation des GX9 mit einem Ein-/Ausschalter:

1. Ventilatorstecker wie in Abb. 6a gezeigt verdrehen.
 2. Ventilator-Wahlschalter auf Belüftung (Position 2) oder Betrieb nur mit offener Verschlussklappe (Position 3) stellen (Abb. 7).
- ◆ Bei Installation des GX9 mit einem Steuergerät:
1. Installationsanleitungen des Steuergeräts beachten (Abb. 12)
 2. Beim Anschluß an ein vorhandenes Steuergerät den Technischen Kundendienst von Xpair bzw. Außerhalb Großbritanniens Ihren Xpair-Händler zu Rate ziehen.
 3. Bei Verwendung eines Steuergeräts mit variabler Geschwindigkeitsregelung und/oder Lauffrichtung den Ventilator-Wahlschalter auf Position 3 stellen. Sonst den Wahlschalter auf Position 1 für Belüftung, Position 2 für Entlüftung oder Position 3 für Betrieb nur mit offener Verschlussklappe einstellen (Abb. 7).
- ◆ Bei Installation des GX9:
1. Ventilatorstecker wie in Abb. 6b gezeigt verdrehen.

10 Anbringen der Kabelsicherung

◆ Beim GX9:

Bei einem Kabeldurchmesser bis 8 mm Kabelsicherung wie in Abb. 8a gezeigt anbringen. Bei einem Kabeldurchmesser von mehr als 8 mm und bis 11,5 mm Kabelsicherung wie in Abb. 8b gezeigt anbringen. Bei einem Kabeldurchmesser von mehr als 11,5 mm die mitgelieferte Kabeldurchführung verwenden.
(Fortsetzung)

◆ Beim GX9C9:

Bei einem Kabeldurchmesser bis 6 mm Kabelsicherung wie in Abb. 8a gezeigt anbringen.
Bei einem Kabeldurchmesser von mehr als 6 mm und bis 10 mm Kabelsicherung wie in Abb. 8b gezeigt anbringen.
Bei einem Kabeldurchmesser von mehr als 10 mm die mitgelieferte Kabeldurchführung verwenden.

11 Montieren des Steckers am Ventilator

1. Kontrollieren, daß das Kabel durch die Kabelsicherung korrekt fixiert ist.
 2. Ventilatorstecker zusammenbauen, indem man die Abdeckung auf den Stecker aufsteckt (Abb. 9)
 3. Stecker in den Ventilator einstecken.
 4. Anschlußplatte wieder anbringen.
 5. Verschlussklappe wieder anbringen.
 6. Innengitter wieder anbringen.
 7. **Netzversorgung abschalten und die Sicherungen entfernen.**
 8. Das Kabel vom Trennschalter an die Netzversorgung anschließen.
 9. Sicherung wieder einsetzen und die Netzversorgung einschalten.
- ◆ In feuerdrähten Schaltungen dürfen nur Sicherung bis zu einem maximalen Nennstrom von 5 A verwendet werden.

BENUTZUNG DES VENTILATOR

12 Betrieb des Ventilators

GX9 (Betätigung durch Schalter):
Der Ventilator wird mit dem wand- oder deckenmontierten Schalter ein- und ausgeschaltet.

GX9 (Betätigung durch Steuergerät):

◆ Siehe Anleitung zum Steuergerät.

◆ Die Verschlussklappe werden durch einen geräuscharmen ThermoSchalter mit Zeitverzögerung (30-50 Sekunden beim Öffnen, 3 Min beim Schließen betätigt).

GX9C9 (Betätigung durch Zugschnur):

Zum Einschalten des Ventilators kurz an der Schnur ziehen. Zum Ausschalten erneut an der Schnur ziehen.

13 Dauerlüftung

◆ Bei Dauerlüftung wird eine ähnliche Lüftungswirkung wie mit einem Lüftungszielg. Ä. Erzielt.

1. Das innere Gitter und die hintere Lüftungsklappe entfernen Sie, indem Sie zunächst die Schrauben auf der Unterseite des Gitters entfernen und dann das untere Gitter aus der Klemme lösen; das obere Gitter nehmen Sie heraus, indem Sie die Klappen an der oberen Ecke lösen. Dann können Sie die Klappe aus der Klemme lösen.
BITTE BEACHTEN: das obere Gitter lässt sich nur lösen, wenn die Schrauben und das untere Gitter entfernt sind (Abb. 2).

◆ Dauerlüftung:

2. Rückstelfeder der Verschlussklappe lösen (Abb. 10).
3. Rückstelfeder der Verschlussklappe in den L-förmigen Schlitz einhängen.
4. Riegel anheben, um die Feder zu sichern.

◆ Völliger Verschluss der Klappen und Verhinderung von Rückstau:

5. Rücksteller der Verschlussklappe lösen und wieder in den kurzen Schlitz einhängen.
6. Innengitter und Verschlussklappe wieder anbringen.

PFLEGE DES VENTILATORS

14 Reinigung

1. Vor der Reinigung den Ventilator von der Netzversorgung trennen. 3 Minuten warten, bis das Ventilatorlauffrad zum Stillstand gekommen ist und die Klappe sich unter Motorantrieb geschlossen hat.
2. Das innere Gitter und die hintere Lüftungsklappe entfernen Sie, indem Sie zunächst die Schrauben auf der Unterseite des Gitters entfernen und dann das untere Gitter aus der Klemme lösen; das obere Gitter nehmen Sie heraus, indem Sie die Klappen an der oberen Ecke lösen. Dann können Sie die Klappe aus der Klemme lösen. **BITTE BEACHTEN:** das obere Gitter lässt sich nur lösen, wenn die Schrauben und das untere Gitter entfernt sind (Abb. 2). **ACHTUNG:** der Ventilator funktioniert auch noch, wenn das Innengitter entfernt ist!
3. Knopf auf der Vorderseite des Laufrades nach links und rechts und Laufrad abnehmen.
4. Innengitter, Verschlussklappe und Laufrad in warmer Seifenlösung waschen. Gründlich trocknen lassen.

Ventilator zur Reinigung von anderen Teilen nicht in Wasser oder andere Flüssigkeiten eintauchen.

5. Breg de waaiert terug aan door deze over de motoras te monteren en de twee pinnen nderaan de waaiert uit te lijnen met de gaten in de motor.
6. Knopf wieder anbringen und sicherstellen, daß die Sperrklinke auf seiner Rückseite ganz eingerastet ist.

- ◆ Zur Reinigung des Ventilators keine starken Lösungsmittel verwenden.
- ◆ Außer der Reinigung sind keine weiteren Wartungsarbeiten erforderlich.

LEGENDE

Innengitter.....	"A"	Schraubbänder.....	"F"
Verschlussklappe.....	"B"	Anschlußplatte.....	"G"
Ventilator.....	"C"	Leistungsschild.....	"H"
Innere Abdeckplatte.....	"D"	Wahlschalter (nur GX9).....	"J"
Äußere Abdeckplatte/Gitter.....	"E"	Zugschnur (nur GX9C9).....	"K"

NL

Xpelair GX9 en GXC9: montagervoorschriften en gebruiksaanwijzing

BEWAAR DIT INSTRUCTIEBOEKJE BIJ DE
VENTILATOR ZODAT DE GERBRUIKER DIT KAN
NASLAAN.

INSTALLATIE VAN DE VENTILATOR

Deze apparaten zijn geschikt om te worden aangesloten met vaste bedrading. Controleer of de elektrische gegevens die op de ventilator staan vermeld overeenkomen met de lichtnetspanning. Alle montagewerkzaamheden moeten plaatsvinden onder leiding van een bevoegd elektricien.

Montage en bedrading moeten voldoen aan de huidige IEE voorschriften (GB), plaatselijke of toepasselijke voorschriften (andere landen).
WAARSCHUWING: Deze apparaten moeten geaard worden.

Het is de verantwoordelijkheid van de installateur om te zorgen dat aan de van toepassing zijnde praktijkcodes voor het bouwen nageleefd worden.

Dit apparaat is niet bedoeld voor gebruik door personen (met inbegrip van kinderen en zieken) met verminderde lichamelijke, zintuiglijke of geestelijke capaciteiten of die een gebrek aan ervaring en kennis hebben, tenzij zij toezicht of instructie ontvangen hebben over het gebruik van het apparaat van een persoon met verantwoordelijkheid voor hun veiligheid. Kinderen moeten onder toezicht staan om te verzekeren dat ze niet met het apparaat spelen.

Indien u vragen heeft voordat u deze producten gaat installeren of nadat u deze heeft geïnstalleerd, kunt u de Xpelair Hotline bellen op telefoonnummer +44 (0) 8709 000430. Onze technici staan klaar om u te helpen tijdens normale kantooruren (uitsluitend van toepassing in hetVK) en tevens kunt u hen 24 uur per dag per fax bereiken op faxnummer +44 (0) 8709 000530.

1 Beschrijving

GXC9 (met trekkoord) en GX9 ventilatoren hebben de volgende kenmerken:

- Raam, muur, paneel of dakmontage.
- Uitrust met geruisarme jaloezie-afsluiter. (GX9)
- De GX9 kan met de integrale ventilator keuzeschakelaar lucht afzuigen, inblazen of „alleen jaloezie afsluiters“ open zetten.
- Natuurlijke ventilatie instelling.
- Kan worden gebruikt met een regelaar (alleen GX9).
Indien gebruikt met een regelaar, kan de GX9 lucht inblazen of afzuigen, gekozen snelheden of met een variable snelheid afhankelijk - van het type regelaar. Indien gebruikt met een aan/uit schakelaar blaast de ventilator alleen in of zuigt de ventilator alleen af op hoge snelheid.

2 Wat de installateur nodig heeft

Als de ventilator wordt gemonteerd met een aan/uit schakelaar:

- 3-aderige kabel.
- De vaste bedrading moet in alle polen een middel voor uitschakeling bevatten in overeenstemming met de bedradingvoorschriften.
- 6mm blad grote schroevendraaier, 3mm blad fittingschroevendraaier, Nr. 1 & 2. Pozdriv schroevendraaiers.

Als de ventilator in de muur wordt gemonteerd, heeft u verder nodig:

- Metselspecie (om het gat te dichten).
- Muurset WK9/8 of WK9/11 (verkrijgbaar bij Xpelair) of een pijp met een binnendiameter van 253 mm.

Als de ventilator in een raam wordt gemonteerd, heeft u verder nodig:

- Een raam dat niet open kan met een minimale glasdikte van 4 mm.

Als de ventilator wordt gemonteerd op het dak heeft u ook nodig:

- Dakkap RC9
- Dakmontageplaat XRP9/12 voor montage op platte daken (Beide artikelen zijn verkrijgbaar bij Xpelair)
- Indien de ventilator wordt gemonteerd met een regelaar (alleen GX9):
- 5-aderige kabel. Opmerking: Raadpleeg de instructies voor de regelaar.

3 Waar de ventilator geplaatst moet worden

- Plaats de ventilator zo hoog mogelijk.
- Minstens 205 mm van de rand van de muur/ raamkozijn tot het midden van het gat.
- Zo ver mogelijk verwijderd van en tegenover de belangrijkste luchtverversingsbron om de luchtstroming door de ruimte te garanderen (bijv. recht tegenover de binnendeur).
- In de buurt van een stoom- of geurbron.
- Niet op plaatsen waar de omgevingstemperatuur de 50°C overschrijdt.
- Wanneer de ventilator geïnstalleerd wordt in een kamer met een kachel die brandstof gebruikt, moeten voorzorgsmaatregelen genomen worden om te voorkomen dat de gassen terugstromen in de kamer vanuit de open rookgang van het apparaat dat brandstof gebruikt.
- Als de ventilator ook lucht moet inblazen moet het inlaatrooster worden gemonteerd op een afstand van minstens 0,5 meter van de afvoer van een verwarmings- of kookvoorziening.
- Als u de ventilator bedoeld is voor gebruik in een mogelijk chemisch corrosieve omgeving, moet u contact opnemen met onze Technische Verkoopafdeling.
- Dit product mag niet geïnstalleerd worden in zone 0.
- Wenn dieses Elektrogerät in einem Raum mit Dusche oder Badewanne installiert wird, muss es so aufgestellt sein, dass Personen, die die Dusche oder die Badewanne nutzen, nicht damit in Berührung kommen können.

4 Het installeren van de isolatieschakelaar en de snoeren

1. Controleer of er zich geen verborgen pijpleidingen of kabels bijv. elektriciteit, gas, water achter de plaats waarop u de schakelaar gaat monteren (in de wand of boven het plafond), bevinden.
2. Leg het snoer van de isolatieschakelaar naar de plaats van de ventilator.
3. Leg het snoer van de isolatieschakelaar naar het voedingscontact.
4. Installeer de isolatieschakelaar.
5. Breng alle aansluitingen in de isolatieschakelaar tot stand.
WAARSCHUWING: sluit op dit moment de elektriciteit nog niet aan. Alleen van toepassing op Australië: Deze modellen zijn permanent op de elektriciteit aangesloten en het functioneren van de ventilator wordt geregeld via een afstandsbedieningschakelaar. De bedrading van deze modellen dient rechtstreeks op de voeding aangesloten te worden door middel van een goedgekeurde 10A wandchakelaar waarbij er tenminste 3mm ruimte tussen de contacten wordt gelaten.

5 Het maken van het gat

Bij raamontage zorgen dat een gat in de ruit wordt gesneden met de afmetingen van afb. 1. Bij montage in een muur:

1. Zorg dat het midden van het gat minstens 205 mm van de randen van de muur afligt.
2. Controleer of er geen verborgen leidingen of kabels door de muur lopen of elektriciteit, gas of water.
3. Op de muur het midden van het gat aftekenen en op die plaats door de muur heenboren.
4. Trek aan deze kant een cirkel met dit gat als middelpunt met een doorsnede waar de pijp in past.
5. Maak dit gat. Niet recht door de muur heen knappen.
(Wij adviseren een reeks gaten dicht bij elkaar te boren rond de rand van de cirkel en vervolgens de stenen tussen de gaten met een beitel weg te knappen.)
6. Ga naar buiten en kap een gat in de buitenmuur op de hiervoor beschreven manier.
7. Breng de pijp op zijn plaats.
8. Het gat rondom de pijp dichtmaken. Laat de specie hard worden voordat u verder gaat met de montage van de ventilator.

6 Maak de ventilator los van de binnenste klemplaat.

1. Verwijder het binnenste rooster en het achterste tochtluik door eerst de schroef uit de onderkant van het rooster te verwijderen, en vervolgens de onderkant van het rooster los te knippen, de bovenkant van het rooster kan vervolgens worden losgemaakt door de bovenhoek los te knippen. Vervolgens kan het luik worden losgeklipt. OPM: De bovenkant van het rooster kan uitsluitend worden losgemaakt indien de schroef verwijderd is en de onderkant van het rooster is losgemaakt. (Afb. 2).
2. Draai de vier kruiskopschroeven los en til de ventilator eraf (Afb. 3)

7 Monteer de ventilator in het gat (Afb. 4)

Xpelair adviseert de instructies van dit gedeelte door twee personen te laten uitvoeren. Als u boven de begane grond werkt, moeten de juiste veiligheidsmaatregelen in acht genomen worden.

Bij raamontage van drie rubber rand beschermers (afzonderlijk verpakt) op gelijke afstand aanbrengen rond de lip van de buitenste klemplaat.

1. Monteer de ladderstrips (afzonderlijk verpakt) aan de buitenste klemplaat.
 2. Houd het buitenrooster tegen de buitenkant van de muur of van het raam zodat de lip van de buitenste klemplaat door het gat steekt.
 3. Houd de binnenste klemplaat tegen de binnenkant van de muur of het raam en schuif de ladderstrips van de buitenste klemplaat door de sleuven in de binnenste klemplaat.
 4. Breng de sleufschroeven (afzonderlijk verpakt) aan in de openingen rond de sleuven van de ladderstrip.
 5. Draai de schroeven zorgvuldig vast voor een goede afdichting.
- De schroeven niet te strak vastdraaien.**
6. De ladderstrips op de gewenste lengte afsnijden. Indien nodig ook eventuele scherpe kantjes verwijderen.

8 Monteer de ventilator weer op de binnenste klemplaat.

1. Monteer de complete ventilator op de binnenste klemplaat (Afb. 3)
2. Zorg dat de ladderstrips in de ventilator passen zodat zij de bladen niet raken.
3. De vier schroeven vastdraaien. Niet te strak vastdraaien.

9 De elektrische verbindingen aansluiten

1. Verwijder de ventilator stekkerplaat zorgvuldig door de twee schroeven (Afb. 5) los te draaien. De steckeronderdelen zitten los achter deze plaat.
2. Verwijder de twee kabelklemmschroeven (Afb. 8a/8b)
3. Indien nodig de kabel door het doorvoerbuisje (apart verpakt) voeren zodat deze aansluit op de kabelgang van de stekkerplaat.
♦ Als een GX9 wordt gemonteerd met een aansluit schakelaar:
 1. De ventilatorstekker aansluiten zoals in Afb. 6.
 2. Zet de ventilator keuzeschakelaar in Stand 1 voor inblazen, Stand 2 voor afzuigen en Stand 3 voor "alleen tochtjaloerieën open" (Afb. 7).
- ♦ Als een GX9 wordt gemonteerd met een regelaar:
 1. Raadpleeg de montagevoorschriften van de regelaar (Afb. 12)
 2. Indien wordt aangesloten op een bestaande regelaar, moet u contact opnemen met Xpelair Technische Dienst of in export-markten met de Xpelair importeur.
 3. Zet de ventilator keuzeschakelaar in Stand 3 als een regelaar wordt gebruikt met variabele snelheid en/of richting. In andere gevallen de ventilator keuzeschakelaar in Stand 1 gebruiken voor inblazen, Stand 2 voor afzuigen en Stand 3 voor "alleen tochtjaloerieën open" (Afb. 7).

10 Monteren van de kabelklem

♦ Voor de GX9:

Voor een kabeldiameter van maximaal 8 mm, de kabel vastklemmen als in Afb. 8a.
Voor een kabeldiameter gelijk aan of groter dan 8 mm en maximaal 11,5 mm de kabel vastklemmen als in Afb. 8b.
Voor een kabeldiameter groter dan 11,5 mm gebruik maken van de aanwezige kabeldoorvoeroening.

♦ Voor de GX9:

Voor een kabeldiameter van maximaal 6 mm, de kabel vastklemmen als in Afb. 8a.
Voor een kabeldiameter gelijk aan of groter dan 6 mm en maximaal 10 mm de kabel

vastklemmen als in Afb. 8b.

Voor een kabeldiameter groter dan 10 mm gebruik maken van de aanwezige kabeldoorvoeroening.

11 De stekker aansluiten op de ventilator

1. Zorg dat de kabel stevig in de klem zit.
 2. Monteer de ventilatorstekker door het deksel op de stekker (Afb. 9) dicht te klikken.
 3. Steek de ventilatorstekker in de ventilator.
 4. Breng de stekkerplaat weer aan.
 5. Monteer de tochtjaloerie.
 6. Monteer het binnenrooster.
 7. **Schakel de netspanning uit en verwijder de zekeringen.**
 8. De zekeringen weer aanbrengen en de netspanning weer inschakelen.
- Voor vaste bedradingscircuits mag de beveiligingszekering van het apparaat niet hoger zijn dan 5A.**

HET GERBUIK VAN DE VENTILATOR

12 De ventilator bedienen

GX9 (met schakelaarbediening):

Aan/uit zetten met de schakelaar aan de muur of het plafond.

GX9 (met regelaar):

Zie de instructies van de regelaar.

♦ Een stille thermo actuator bedient de jaloerie afsluiter met een vertraging bij het opengaan (30-50 sec) en bij het sluiten (3 min.);

GX9 (met koordbediening):

Aanzetten: het koord omlaag trekken en loslaten. Nogmaals trekken om de ventilator weer uit te schakelen.

13 Natuurlijke ventilatie

♦ Natuurlijke ventilatie is hetzelfde als ventilatie via een gaatssteen of soortgelijk systeem.

1. Verwijder het binnenste rooster en het achterste tochtluik door eerst de schroef uit de onderkant van het rooster te verwijderen, en vervolgens de onderkant van het rooster los te knippen, de bovenkant van het rooster kan vervolgens worden losgemaakt door de bovenhoek los te knippen. Vervolgens kan het luik worden losgeklipt. OPM: De bovenkant van het rooster kan uitsluitend worden losgemaakt indien de schroef verwijderd is en de onderkant van het rooster is losgemaakt. (Afb. 2).

♦ Voor natuurlijke ventilatie

2. De tegendrukker van de jaloerie losmaken, zie Afb. 10.
3. Breng de tegendrukker van de jaloerie aan in de L-vormige sleuf.
4. Breng de bedieningsstang omhoog zodat deze op zijn plaats klikt

♦ Om de jaloerieën volledig dicht te maken en alle tocht af te sluiten:

5. De tegendrukker van de jaloerie losmaken en vastmaken in de korte sleuf.
6. Monteer de tochtjaloerie en het binnenrooster.

ONDERHOUD VAN DE VENTILATOR

14 Reinigen

1. Schakel voordat u begint met schoonmaken, de stroomtoevoer naar de ventilator uit. Wacht 3 minuten tot de waaiër stilstaat en de mechanisch aangedreven jaloerie dichtgaat.
 2. Verwijder het binnenste rooster en het achterste tochtluik door eerst de schroef uit de onderkant van het rooster te verwijderen, en vervolgens de onderkant van het rooster los te knippen, de bovenkant van het rooster kan vervolgens worden losgemaakt door de bovenhoek los te knippen. Vervolgens kan het luik worden losgeklipt. OPM: De bovenkant van het rooster kan uitsluitend worden losgemaakt indien de schroef verwijderd is en de onderkant van het rooster is losgemaakt. (Afb. 2).
 3. Verwijder de waaiër door de knop aan de voorkant van de waaiër tegen de wijsers van de klok in los te draaien.
 4. Maak het voorste rooster, de jaloerie en de waaiër schoon door ze onder te dompelen in warm zeepsop. Grondig drogen.
- Dompel de ventilator niet in water of andere vloeistoffen om andere delen van de ventilator te reinigen.**
5. Ventilatorlauradur zur Montage auf die Motorwelle stecken und die beiden Stifte auf der Unterseite des Laufrads nach den Öffnungen im Motor ausrichten.
 6. Breng de knop weer aan en controleer daarbij of de pal op de achterkant van de knop volledig ingrijpt.

♦ Gebruik nooit sterke oplosmiddelen om de ventilator mee schoon te maken.

♦ Behalve schoonmaken is er verder geen onderhoud nodig.

UITLEG

Binnenrooster	"A"	Ladderstrips	"F"
Tochtjaloerie	"B"	Stekkerplaat	"G"
Complete ventilator	"C"	Vermogenplaatje	"H"
Binnenste klemplaat	"D"	Keuzeschakelaar (alleen GX9)	"J"
Buitenste klemplaat	"E"	Koord (alleen GX9)	"K"

٥ أعداد القصب

- في حالة تركيب السروحة في نافذة، يجب الحصول على لوح زجاجي مقطوع جاهز مزود بقطب في الوضع السليم (انظر شكل ١).
- في حالة التركيب في جدار:

 - تأكد من أن مركز القصب واقع على مسافة لا تقل عن ٢٠٥مم من حواف الجدار.
 - تأكد من عدم وجود أي مواسير أو كابلات مدفونة في الجدار أو عوائق على السطح الخارجي مثل خدمات الكهرباء والغاز والماء.
 - ضع علامة مركز القصب على الجدار ثم ابدأ القصب خلال الجدار.
 - استعمل هذا الرسم كدليل في وضع دائرة بمقاسي ثلاثين مم مسوية الكابل.
 - اقطع القصب ل لا تتجاوز خلال الجدار.
 - الطريقة الموصى بها هي شتر مسالمة من القصب، متوفرة من بينها حول حافة الشراع رقم ٢٠٥م (إزالة الحافة بين القصب، وإزالة القصب من الجدار)، تستعمل يجب إتمامه وقببات لتأمين.
 - اتجه للخارج واقطع القصب في الجدار الخارجي مع تكرار العملية الموصوفة أعلاه.
 - قم بتكرار العملية كالم.
 - قم بتزيم القصب والنظر حتى تصالب المونة قبل بداية تركيب السروحة.

٦ أفضل المرحلة من لوحة الربط الداخلية

- انزع الشبكية الخارجية والغطاء المتحرك، لأداء تعديل لوحة الهواء الخارجي، وذلك بأن ترفع أولاً الغطاء أو القلاويط من الجانب السفلي للشبكية ثم من حافةها، فيكون بالإمكان حينئذ خلع جزئها الأيمن من طريق تلك الحافة العليا منها، فيصبح بالإمكان بعد ذلك خلع الغطاء المتحرك، ملحوظة: لا يمكن خلع أعلى الشبكية إلا بعد نزع البرغي القلاويط، وبك قاعماً (الشكل رقم ٢).
- قام المسامير المعلقة الأربعة ذات الرأس المتصالب ورفع السروحة (شكل ٣).

٧ قم بتثبيت السروحة في القصب (شكل ٤)

- توصي شركة إكس بي آر بأن يتم ضمان تثبيت قصبه هذا التثبيت، في حالة فوق هو مستوى الطابق الأرضي، يجب مراعاة احتياطات السلامة الصلاحية.
- في حالة تركيب السروحة في النافذة، قم بتثبيت وإزالة الحافة العليا (سروحة على حدة) على مسابيح، متساوية حول شفة لوحة الربط الخارجية.
- قم بتثبيت شرائح السلم (معبأة على حدة) من لوحة الربط الخارجية.
 - قم بتثبيت المصيبة الخارجية على السطح الخارجي للجدار أو النافذة بحيث تبرز شافة لوحة الربط الخارجية بداخل القصب.
 - قم بتثبيت لوحة الربط الداخلية على السطح الداخلي للجانار أو النافذة رقم بتوجيه شرائح السلم من نحو الربط الخارجية خلال الشقوق الطولية الموجودة في لوحة الربط الداخلية.
 - قم بإدخال المسامير المعلقة ذات الشقوق الطولية بداخل الحيز الموجودة حول شقوق شرائح السلم.
 - احكم ربط المسامير المغلقة بغاية عمل إحكام جيد.
- لا تربط المسامير المغلقة بملفوفة ربط أزيد من اللازم.

٨ إعادة تركيب المغلقة على لوحة الربط الداخلية

- قم بتركيب مجموعة السروحة على لوحة الربط الداخلية (شكل ٣).
- تأكد من أن شرائح السلم فصل إلى داخل مجمع السروحة بحيث لا يمكن أن تصدها أنصاف السروحة.
- قم بتثبيت شرائح السلم إلى الشقوق المطلوب، وعند الضرورة قم بإزالة أي حواف حادة.
- احكم ربط المسامير المعلقة الأربعة لا تربطها بحزم أزيد من اللازم.

٩ قم بعمل التوصيلات الكهربائية

- قم بإزالة لوح موصل المرحلة بمشاة عن طريق فك المسامير المولدين (شكل ٥). وتوجد أجزاء مجمع الموصل متفككة خلف هذا اللوح.
- ثم قم بإزالة المسامير المولدين لتسهيل تركيب الكابل.
- عند الحاجة قم بتفدية الكابل خلال العروة (معبأة على حدة) بهدف تركيبها من مدخل الكابل إلى لوح الموصل.
- في حالة تجهيز المرحلة في إكس بي آر مع مقطع وصل/فصل:

 - قم بتوصيل موصل المرحلة كما هو موضح في شكل ٦ أ.
 - اصيبت مقطع منتخب المرحلة من الوضع ١ لسحب الهواء وعند الوضع ٢ لاستخلاص الهواء أو عند الوضع ٣ لفتح المرحلة فقط (شكل ٧).

- في حالة تركيب المرحلة في إكس بي آر مع جهاز تحكم:

 - يجد فقط استعمال أطراف التوسيل ١ و٢ في حالة توصيل الأسلاك مع جهاز التحكم لتزويد سرعة متغيرة و/ أو إنباء متغير.
 - راجع تعليمات التركيب (إجهاد التحكم).
 - استخدم شرائح متناظر، المرحلة عند الوضع ٢ في حالة استعمال جهاز التحكم لتزويد سرعة متغيرة و/ أو إنباء متغير، وبعبارة أخرى، استعمل شرائح متناظر المرحلة عند الوضع ١ لسحب الهواء وعند الوضع ٢ لاستخلاص الهواء أو عند الوضع ٣ لفتح المصراع فقط (شكل ٧).
 - في حالة تركيب المرحلة في إكس بي آر:

 - قم بتوصيل موصل المرحلة كما هو موضح في شكل ٦ ب.

١٠ تركيب مشبك الكابل

- المرحلة في إكس بي آر:
- الكابل الذي يصل قطره ٨ مم اصطل الكابل كما هو موضح في شكل ٨ أ.
- بالنسبة للكابل الذي يكون قطره مساوياً أو أزيد من ٨ مم وعدم يصل إلى ١١,٥ مم، اربط الكابل كما هو موضح في شكل ٨ ب.

بالنسبة للكابل الذي يزيد قطره عن ١١,٥ مم، استعمل مدخل موصل الكابل المزود.

١١ تركيب الموصل مع السروحة

- تأكد من أن الكابل مثبت بإحكام بواسطة المشبك.
- قم بتجميع موصل المرحلة من طريق قص الغطاء الموجود فوق الموصل (شكل ٩).
- ضع قاسم موصل المرحلة بداخل مجمع المرحلة.
- اعد تركيب لوح الموصل.
- اعد تركيب مصراع سحب الهواء الخلفي.
- اعد تركيب المصيبة الداخلية.
- أفضل مصدر التيار الكهربائي وفق بإزالة المشبر ات.
- قم بتوصيل الكابل من الفتاح العازل إلى اسلاك مصدر التيار الكهربائي.
- اعد تركيب المصبرات ووصل مصدر التيار الكهربائي.
- لداوامر الامتثال المطلوبة يجب إلا تزيد سعة المصدر الكهربائي لتجهاض عن ٥ أمبير.

استعمال السروحة

١٢ تشغيل السروحة

- مرحلة جي إكس بي آر (يتم تشغيلها بمفتاح):
- لتشغيل واضعاً المرحلة استعمل المفتاح الموجود على الجدار أو السقف الداخلي.
- جي إكس بي آر (يتم تشغيلها بجهاز تحكم):
- راجع التعليمات الخاصة بجهاز التحكم.
- يتم تشغيل مصراع عن طريق مسك حلقة حواري صامتة بدون تعويق زمني عند الضغط (٢ ثانية) وعند الغلق (٣ ثقائق).
 - جي إكس بي آر (ويتم تشغيلها بحبل):
- لتشغيل المرحلة اسحب الحبل ثم اسلق سراحه، كرر العملية مرة أخرى، لاطفاة المرحلة.

١٣ التهوية الهزيلة

- تكافئ التهوية الهزيلة تلك التهوية التي تزيدها طوية هوائية أو وسيلة مائلة.
- انزع الشبكية الداخلية والغطاء المتحرك لأداء تعديل تدفق الهواء الخلفي، وذلك بأن ترفع أولاً المسامير القلاويط من الجانب السفلي للشبكية ثم من حافةها، فيكون بالإمكان حينئذ خلع جزئها الأعلى عن طريق تلك الحافة العليا منها، فيصبح بالإمكان بعد ذلك خلع الغطاء المتحرك، ملحوظة: لا يمكن خلع أعلى الشبكية إلا بعد نزع البرغي القلاويط وفك قاعها (الشكل رقم ٢).
 - لتصميم بالتهوية الهزيلة:
 - قم بإطلاق سراح النفاض الرجوعي لتصراع كما هو موضح في شكل ١٠.
 - أعد ضبط وضع النفاض الرجوعي للمصراع بداخل الشق الطولي بشكل جيد.
 - أرفع قضيب التشغيل لتسهيته في موضعه.
 - اغلق المصراعين بإكمال ووقف أي تيار هواء خلفي.
 - قم بفتح مزاح الشايفر الرجوعي للمصراع وأعد ضبطه في موضعه في الشق الطولي للفتير.
 - أعد تركيب، مسراع تيار الهواء الخلفي والمصيبة الداخلية.

الحناية بالمرحودين

١٤ التشغيل

- قبل التشغيل، الضمض مضمين المرحلة من مأخذ التلفة الكهربائية، اسحب مدة ٢ دقائق لتدفاة التروحية لكي تتوقف عن الدوران والغطاء الخارجي لكي يعلق.
 - في حالة التلوث والغطاء المتحرك، وذلك بأن ترفع أولاً المسامير القلاويط من الجانب السفلي للشبكية والغطاء المتحرك، وذلك بأن ترفع أولاً المسامير القلاويط من الجانب السفلي للشبكية ثم من حافةها، فيكون بالإمكان حينئذ خلع جزئها الأعلى عن طريق تلك الحافة العليا منها، فيصبح بالإمكان بعد ذلك خلع الغطاء المتحرك، ملحوظة: لا يمكن خلع أعلى الشبكية إلا بعد نزع البرغي القلاويط وفك قاعها (الشكل رقم ٢).
 - أعد تركيب، مسراع تيار الهواء الخلفي والمصيبة الداخلية.
 - قم بفتح مزاح الشايفر الرجوعي للمصراع وأعد ضبطه في موضعه في الشق الطولي للفتير.
 - نظف هذه الأجزاء جيداً بعد تنظيفها.
- لا تعمر المرحلة في الماء أو في سوائل أخرى لتنظيف أي جزء آخر من أجزاءها.
- أعد تثبيت الدفاعة الرجوعية بوضعا فوق عمود إدارة محرك المرحلة ومحاذاة السنين الموجودين على الجانب الأيسر من الدفاعة الرجوعية مع التجويف الموجودين في محرك.
 - لا تستعمل قضيب التثبيت المادية وتأكد من لغش السلطة الموجودة في ملحدتها تماماً في موضعها.
 - لا تستعمل مدميات مركزية لتنظيف المصيبة معلقاً.
 - باستثناء التنظيف، لا تستعمل المرحلة التي في سيادة أخرى.

مفتاح الرسم (شكل ١١)

F	A	الشبكية الداخلية
G	B	نافذة تيار الهواء الخلفي
H	C	مجموعة المرحلة
J	D	لوحة الربط الداخلية
K	E	لوحة الربط الخارجية/ المصيبة

F	شرايح السلم
G	لوح الموصل
H	لوحة التسعة
J	مقطع منتخب (جي إكس بي آر فقط)
K	حبل (جي إكس بي آر فقط)

GX9 و دبليو إكس ١٢ GXC9

تعليمات التركيب والتشغيل لموديلات اكسبليز دبليو إكس ٩

على المسعمل أن يحتفظ بهذه النشرة
مع المروحة للرجوع إليها مستقبلاً .

2 ما الذي يحتاج إليه فني التركيبات

- في حالة تركيب المروحة مع مفتاح وصل/ فصل.
- كابل بثلاث قلوب.
- يجب استخدام وسيلة من وسائل الفصل مع جميع الأقطاب في التوصيلات الغائبة وفقاً للوائح توصيل الأسلاك.
- مكف كبير بنصل 6 مم ومفك كهربائي بفصل كهربائي بنصل 3 مم ومفكات بوزيديرايف رقم ٢ و ١.
- وفي حالة تركيب المروحة على الجدار فسوف تحتاج أيضاً إلى ما يلي:
- مونة (ترميم الثقب).
- طقم جدار دبليوكيه 9/8 أو دبليوكيه 9/11 (يتوفر لدى إكسبليز) أو أنبوب بقطر داخلي 253 مم
- وفي حالة تثبيت المروحة على النافذة فسوف تحتاج إلى:
- نافذة مغطاة بطبقة واحدة من الزجاج على ألا يقل سمك الزجاج على 4 مم.
- في حالة تركيب المروحة على السقف فسوف تحتاج إلى:
- قلنسوة للسقف آر سي 9
- (يمكن الحصول عليهما من إكسبليز).
- وفي حالة تركيب المروحة بجهاز تحكم (جي إكس 9 فقط).
- كابل 5 قلوب. ملاحظة: الرجاء مراجعة التعليمات بخصوص جهاز التحكم.

3 المكان الذي يجب إن توضع فيه المروحة

- يجب أن توضع المروحة في أعلى وضع ممكن بقدر المستطاع.
- يجب أن تبعد عن حافة الجدار/ إطار النافذة بمسافة لا تقل عن 205 مم إلى مركز الثقب.
- في أبعد موضع ممكن عن المصدر الرئيسي لإزاحة الهواء للتأكد من سريان الهواء بأثناء الغرفة (مفتلاً مقابل مجرى الباب الداخلي).
- بقرب مصدر البخار أو الروائح.
- يجب عدم وضع المروحة في مكان يتوقع فيه أن تزيد درجات الحرارة المحيطة عن 550م.
- عند تركيب المروحة في غرفة بها جهاز يشتعل بالوقود، يجب توخي الاحتياطات لتجنب التدفق العكسي للغازات في الغرفة من الأنابيب المفتوح للجهاز الذي يعمل بالوقود.
- إذا كان المقصود من المروحة أن تسحب الهواء للداخل فيجب وضع مصبغة المدخل على بعد لا يقل عن 0.5 متر من فتحة التصريف لمخنة عدم التدفئة أو موقد الطهو عند الرغبة في استعمال المروحة في أجواء الكيمياءات المسببة للتآكل يجب استشارة قسم الخدمات الفنية لدينا.
- يجب عدم تركيب هذا الجهاز في المنطقة 0.
- إذا تم تركيب هذا الجهاز الكهربائي في غرفة استحمام أو في حمام، يجب وضعه بحيث لا يمكن للأشخاص الذين يستخدمون الحمام أو الدش لمسّه

4 تركيب المفتاح العازل والكابلات

1. تأكد من عدم وجود مواسير مدفونة أو كابلات الكهرباء أو العازل أو الماء مدفونة خلف موقع المفتاح (في الجدار أو فوق السقف الداخلي).
 2. قم بمد الكابل من المفتاح العازل إلى موقع المروحة.
 3. قم بمد الكابل من المفتاح العازل إلى نقطة التوصيل مع مصدر التيار الكهربائي.
 4. قم بتركيب المفتاح العازل.
 5. قم بعمل كل التوصيلات داخل المفتاح العازل.
- تحذيراً لقم بعمل أي توصيلات إلى مصدر التيار الكهربائي في هذه المرحلة. بالنسبة لأستراليا فقط: هذه الطرازات يتم توصيلها بصورة دائمة بمصدر التيار ويتم التحكم في التشغيل بمفتاح عن بعد. ويجب توصيلها مباشرة بمصدر التيار عن طريق سطح 10 أمبير معتمد مثبت على الحائط، وبحيث يكون هناك فراغ قدره 3 مم بين نقاط الاتصال.

تركيب المروحة

إن المقصود من هذه الأجهزة أن يتم تركيبها بأسلاك ثابتة، تأكد من أن السعة الكهربائية الموضحة على المروحة تتوافق مع مصدر التيار الكهربائي. ويجب أن يشرف على كافة التركيبات كهربائي مؤهل. ويجب أن تتوافق التركيبات وتوصيلات الأسلاك مع اللوائح الحالية لمعهد المهندسين الكهربائيين. (المملكة المتحدة) أو اللوائح المحلية أو اللوائح الملائمة (البلاد الأخرى). تحذير: يجب أن تكون هذه الأجهزة موصلة بالأرض. يعتبر الشخص الذي يقوم بالتركيب مسؤولاً عن التأكد من الالتزام بنظام رموز المباني المناسبة.

هذا الجهاز ليس مصدراً للاستخدام
من قبل الأشخاص (بما في ذلك
الأطفال والضعاف) الذين لديهم
إعاقات جسمية أو عقلية أو إعاقات
في جهاز الإحساس، أو الذين ليس
لديهم خبرة ومعرفة إلا بعد الإشراف
عليهم أو إعطائهم تعليمات عن
استخدام الجهاز بواسطة شخص
مسؤول عن سلامتهم. ويجب
ملاحظة الأطفال للتأكد من عدم
لعبهم بالجهاز.

إذا كانت لديك أية استشارات قبل تركيب هذه المنتجات أو بعد إنجاز التركيب، يرجى الاتصال بالقسم الفني لإكسبليز على الرقم الفوري 079000430 (0) 44+ فمهندسون هناك على أمانة الاستعداد لمساعدتك وذلك خلال ساعات الدوام الرسمي (في المملكة المتحدة). كما يمكنك إرسال الفاكس في جميع الأوقات على الرقم التالي: 0790000530 (0) 44+.

العلاء خارج المملكة المتحدة يمكنهم الاتصال بموزع إكسبليز المحلي.

CAN

安裝與操作指引

GX9 GXC9 用戶請保管以供日後參考。“室寶” GX9 及 GXC9 安裝與操作指引。請將此說明書與風扇放置於同一處，以使用戶查看。

請將此說明書與風扇放置於同一處，以使用戶查看。

這些電器用於與固定佈線進行連接。檢查以確定風扇上標識的額定電功率與輸電電源相配。所有安裝須由合資格的電工監督。安裝及佈線必須遵照IEE (UK) (英國電氣工程師學會) 現行條例。本地或適用規定(其他國家)。

警告：這些家電必須接地。

安裝者有責任確保遵守建築行為守則。

除非有其安全負責人在場監督或指導其使用此電器，否則此電器不適合人士體能、感官或智力能力不足或缺乏經驗和知識之人士(包括兒童及體弱者)使用。兒童應當由承認監督以確保其不會用此電器玩耍。

如果您在安裝這些產品之前或安裝之後有任何疑問，請致電“室寶”技術熱線+44 (0)844 372 7760。我們的工程師將在此正常工作時間內(僅限英國)竭誠幫助您，您也可以在其他全部時間傳真至+44 (0)844 372 7767。英國以外地區的顧客可聯繫您當地的“室寶”經銷商。

1 簡介

GXC9 (拉線型) 及GX9 風扇有如下特點

- ◆ 可安裝於窗戶、牆壁、面板或屋頂。
- ◆ 配有靜音操作逆通風遮板。(GX9)。
- ◆ GX9可使用內置的風扇選擇旋鈕抽氣，進氣或“僅開啟遮板”。
- ◆ 細流通風設置。
- ◆ 可與控制器配搭安裝。(僅限GX9)。

如果與速度控制器配搭使用，GX9可以選定的速度或依據控制器類型變速進氣或抽氣，如果與開/關旋鈕配搭使用，GX9將以高速進氣或抽氣。

2 如果安裝帶有開/關旋鈕的風扇

安裝者需要的器材如下。

- ◆ 3芯纜線
- ◆ 根據佈線條例，可以將所有電極斷開的裝置必須併入固定佈線中。
- ◆ 6毫米刀片大號螺絲批，3毫米刀片電工螺絲批，1號及2號端子十字槽螺絲批。

如果在牆上安裝風扇，您還需要：

- ◆ 灰漿(將洞填平)。
- ◆ 牆面工具包WK9/8或WK9/11(“室寶”有售)或內部直徑為253毫米的管道。

如果在牆上安裝風扇，您還需要：

- ◆ 一扇裝有厚度至少為4毫米的玻璃並且不活動的窗戶。

如果在屋頂安裝風扇，您還需要：

- ◆ 屋頂通風罩RC9
- ◆ 平屋頂安裝專用屋頂安裝板XRP9/12。(這兩件物品“室寶”均有售)。

如果安裝帶有控制器的風扇(僅限GX9)。

- ◆ 5芯纜線說明。請檢查控制器後的指引。

3 安裝風扇的位置

- ◆ 安裝的位置越高越好。
- ◆ 牆或窗框的邊緣與洞的中心相距至少205毫米。
- ◆ 距離空氣置換主要來源越遠越好，並與空氣置換主要來源位置相反以確保氣流穿過房間(例如，在屋內門廳對面)。
- ◆ 靠近蒸汽或氣味來源。
- ◆ 不可安裝在環境溫度可能超過50°C的地方。
- ◆ 當風扇安裝在裝有燃料的裝置的房間中時，必須採取預防措施以免氣體從燃料的裝置的煙道向房間倒流。
- ◆ 如果風扇是用于進氣的，則進風隔柵必須安在距離燃料加熱或烹飪設備的排氣口至少0.5米的地方。
- ◆ 當您在可能存在化學腐蝕性的環境中使用此產品時，您必須諮詢我們的技術服務部門。
- ◆ 本產品不可安裝於0區。
- ◆ 如需在淋浴間或浴室安裝本電器產品，必須將其妥善安裝以免正在進行洗浴或淋浴的人士觸摸到它。

4 安裝絕緣開關及纜線

1. 檢查是否有埋藏起來的管道或纜線 例如，開關位置後面的電、氣、水(牆內或天花板頂)。
2. 鋪設從絕緣開關到風扇位置的纜線。
3. 鋪設從絕緣開關到供電電源連接點的纜線。
4. 安裝絕緣開關。
5. 確保絕緣開關控制所有連接。

警告：這一階段不可連接任何電源。

僅限澳洲：這些型號必須永遠連接電源使用并用遙控開關控制操作。它們必須直接通過經過檢驗的10A牆面安裝表面连接到電源，接觸點之間的間隙需至少達到3毫米。

5 打孔

如果在窗上安裝，按照圖1規定的尺寸切出一個窗格。

如果在牆上安裝：

1. 確保孔的中心與牆的邊緣相距至少205毫米。
2. 檢查牆內是否有埋藏起來的管道或纜線或者外部是否有障礙物 例如，後面的電、氣、水。
3. 在牆上標明孔的中心並直接鑽通。
4. 在這個中心上畫圓以配合牆內風道
5. 鑿一個洞。請勿直接在牆上鑿洞。
(推薦方法是在圍繞切割線的邊緣鉗幾個緊靠在一起的洞并用鑿子將洞之間的磚清除)。
- 警告：必須佩帶護目用具。
6. 到外面去在外牆上鑿一個洞，重複上述過程。
7. 安裝風扇。
8. 填好洞。等灰泥乾透在繼續安裝風扇。

6 將風扇從內夾板上抽離

1. 首先將螺絲從格柵下方移除，然後解開格柵底部以移除內部格柵和逆通風遮板，然後移除頂部即可鬆開格柵。然後可以解開遮板。注意：只有在移除螺絲之後才可解開格柵頂部且格柵底部已被解開(圖2)。
2. 旋開四顆十字螺絲並揭開風扇(圖3)。

7 將風扇安裝在洞中(圖4)

“室寶”推薦由兩人按照本章指引操作。
如果在高於地面的位置工作，必須採取適當的安全預防措施。
如果在窗上安裝風扇，在外夾板的邊緣等距安裝三個塑料邊緣保護裝置(獨立包裝)。

1. 將梯帶(獨立包裝)附於外夾板上。
 2. 用外格柵撐在牆外或窗外，使外夾板邊緣伸入洞中。
 3. 用內夾板承載牆內或窗外，將梯條從外夾板穿過內夾板的插槽。
 4. 將開槽螺絲(獨立包裝)插入梯帶槽邊的袋中。
 5. 小心旋緊螺絲並封好。
- 請勿旋得過緊。
6. 如有必要，將梯帶修剪成規定的長度以去除尖銳邊緣。

8 將風扇重新裝到內夾板

1. 將風扇組裝到內夾板上(圖5)。
2. 確保梯帶進入風扇組件中以免它們在纜線在葉片中。
3. 旋緊四個螺絲。請勿旋得過緊。

9 連接電路

1. 旋開兩個螺絲，小心移除風扇連接器板(圖5)。連接器組裝部件散放與這塊板後。
2. 移除兩個纜線夾螺絲(圖8)。
3. 如有必要，通過孔眼穿入電線(獨立包裝)以適應連接器板的纜線入口。

◆ 如果安裝帶有開/關旋鈕的GX9:

1. 按照圖6a所示裝設風扇連接器。
 2. 將風扇選擇器旋鈕調至1檔進氣，2檔抽氣或3檔“僅開啟遮板”(圖7)。
- ◆ 如果安裝帶有控制器的GX9:

1. 參見控制器安裝指引。
 2. 如果要連接到現有的控制器上，請聯繫“室寶”技術服務中心，出口市場用戶請聯繫“室寶”經銷商。
 3. 如果使用可變速和/或改變方向的控制器，請將風扇選擇器旋鈕調到3檔，或者將風扇選擇器旋鈕調至1檔進氣，2檔抽氣或3檔“僅開啟遮板”(圖7)。
- ◆ 如果安裝GXC9:
1. 按照圖6b所示裝設風扇連接器。

10 裝配夾板

- ◆ 對於GX9:
對於直徑達8毫米的纜線，按照圖8a所示夾緊纜線。
對於直徑等於或大於8毫米或達11.5毫米的纜線，按照圖8b所示夾緊纜線。
對於直徑大於11.5毫米的纜線，使用我們提供的導管引入裝置。
- ◆ 對於GXC9:
對於直徑達6毫米的纜線，按照圖8a所示夾緊纜線。
對於直徑等於或大於6毫米或達10毫米的纜線，按照圖8b所示夾緊纜線。
對於直徑大於10毫米的纜線，使用我們提供的導管引入裝置。

11 將連接器裝到風扇上

1. 確保纜線被加班夾緊。
2. 關上連接器上的蓋板，組裝風扇連接器(圖9)。
3. 將風扇連接器插到風扇組件上。
4. 重新裝配連接器板。
5. 重新裝配逆通風遮板。
6. 重新裝配內格柵。
7. 將供電電源關掉並移除保險絲。

8. 將纜線從絕緣開關。
9. 更換保險絲並打開供電電源。
◆ 本裝置的固定連接電路的保護熔線不得超過5A。

如何使用風扇

12 操作風扇

- GX9 (開關操作):
要開關風扇，請使用牆上或天花板上的開關。
- GX9 (控制器操作):
參見控制器安裝指引。
- ◆ 這些遮板是通過靜音熱驅動器操作，在啟動(30-50秒)和關閉(3分鐘)時存在時間延遲。
- GXC9 (繩索操作):
要打開風扇，拉線繩然後放開即可。重複上述動作可關掉風扇。

13 細流通風系統

- ◆ 細流通風系統相當於通風磚或類似設備。
1. 首先將螺絲從格柵下方移除，然後解開格柵底部以移除內部格柵和逆通風遮板，然後移除頂部即可鬆開格柵。然後可以解開遮板。注意：只有在移除螺絲之後才可解開格柵頂部且格柵底部已被解開(圖2)。
 - ◆ 啟動細流通風系統。
 2. 按照圖10所示鬆開遮板復位彈簧。
 3. 將遮板復位彈簧復原到L形槽中。
 4. 將操作桿提起後插入槽位。
 - ◆ 完全閉合遮板以防止逆通風。
 5. 拉開遮板復位彈簧插栓並重新放入短槽中。
 6. 重新裝配逆通風系統和內格柵。

如何保養風扇

14 清洗

1. 清洗之前，將風扇與供電電源斷開。等葉片旋轉3分鐘停下後再推動遮板，將其關閉。
 2. 首先將螺絲從格柵下方移除，然後解開格柵底部以移除內部格柵和逆通風遮板，然後移除頂部即可鬆開格柵。然後可以解開遮板。注意：只有在移除螺絲之後才可解開格柵頂部且格柵底部已被解開(圖2)。
- 警告：內格柵被移除時風扇依然在運轉。
3. 旋開葉片前方的旋鈕，移除葉片。逆時針操作。
 4. 將內格柵、逆通風遮板和葉片浸泡在溫熱的肥皂水中清洗。完全晾乾。
- 在清洗風扇的任何部件時請勿將風扇浸泡於水中或其他液體中。
5. 將葉片放在電機軸上方並將葉片下方的兩個釘與馬達中的孔對齊，重新裝配葉片。
 6. 重新裝配旋鈕，確保旋鈕後方的棘輪完全嚙合。請勿使用強溶劑清洗風扇。除清洗之外，無需其他保養。

關鍵術語(圖10及圖11)

內格柵.....	“A”	梯帶.....	“F”
逆通風遮板.....	“B”	連接器板.....	“G”
風扇組件.....	“C”	銘牌.....	“H”
內夾板.....	“D”	選擇器開關(僅限GX9).....	“J”
外夾板/格柵.....	“E”	電線(僅限GXC9).....	“K”

Dos and Don'ts

- Do read all the instructions before commencing installation.
- Do install each fan with a double pole isolating switch.
- Do make sure the mains supply is switched off before attempting to make electrical connections or carry out any maintenance or cleaning.
- Don't install these fans in any window/panel which is less than 4mm thick.

Guarantee

Customers outside UK – see international below.

- UK: The fan is guaranteed against defects for two years from the date of purchase.
- Xpelair reserve the right to repair or replace at their option.
- Please keep your purchase receipt.
- If you have any problems, contact Xpelair's Head Office at the address shown below.

Technical advice and service

Customers outside UK – see international below.

UK: Xpelair have a comprehensive range of services including:

- Free technical advice help-desk from Engineers on all aspects of ventilation.
- Free design service, quotations and site surveys.
- Service and maintenance contracts to suit all requirements.

Please ask for details:

- Service Hotline: **0844 372 7766**
- Service Fax: **0844 372 7767**
- Service Email: **service.request@redringxpelair.com**
- At the address below.

UK Sales

Newcombe House, Newcombe Way, Orton Southgate, Peterborough, United Kingdom, PE2 6SE

Telephone: **0844 372 7761**
Fax: **0844 372 7762**
Sales Hotline: **0844 372 7750**
Sales Fax: **0844 372 7760**
Sales Email: **rxsalesoffice@redringxpelair.com**
www.xpelair.co.uk

International

- Guarantee: Contact your local distributor or Xpelair direct for details.
- Technical Advice and Service: Contact your local Xpelair distributor.

Sales Hotline: **+44 (0) 1733 456789**
Sales Fax: **+44 (0) 1733 456727**
Sales Email: **int.sales@redringxpelair.com**



FM02118 ISO 9001: 2000



Part No. 25780AA
Revision A